



DANGO & DIENENTHAL CHM200-D

Машина завалки печей

ООО «ХЕНКОН СИБИРЬ»
ул. Матросова, д. 30, стр. 82,
660079, г. Красноярск, Россия

Телефон: +7 391 2350 564
Факс: +7 391 2359 623

info@hencon.ru
www.hencon.ru

«Хенкон Сибирь» - дочернее предприятие нидерландского оборудования специализированного оборудования для горно-металлургической отрасли Hencon B.V. и немецкого производителя мобильной техники для металлургической промышленности Dango & Dienenthal. Основные направления работы: разработка, проектирования и производство специальной мобильной техники для металлургии и горнодобывающей отрасли, вакуумные технологии, а так же пирометаллургическое производство с использованием последних достижений в области плавки цветных металлов на короткой дуге. На предприятии действует полный цикл сборки из европейских комплектующих и российских металлоконструкций.

Техника Хенкон эксплуатируется в следующих отраслях промышленности:

- Алюминиевая отрасль
- Горная отрасль
- Металлургия
- Лесная отрасль
- Железнодорожная отрасль
- Пирометаллургия

Производство

Производственные мощности позволяют выполнять весь объем работ по сборке металлоконструкций, узлов и агрегатов, по покраске готовых машин и их наладки.

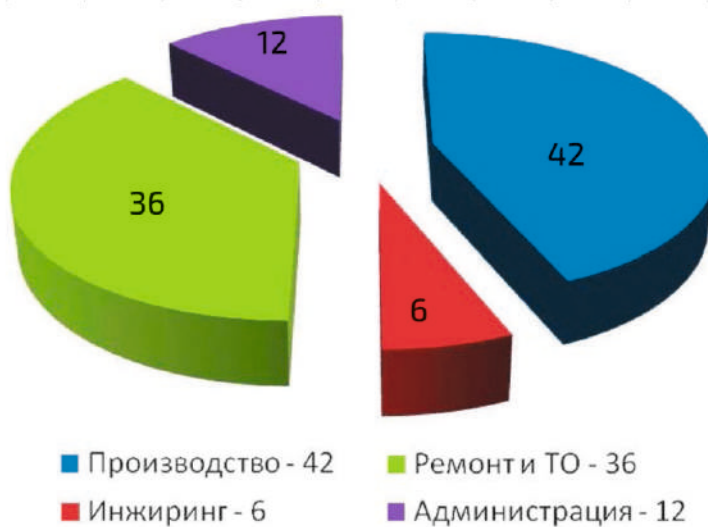
Главное достижение – европейский уровень качества продукции российского изготовителя, подтвержденный длительным опытом эксплуатации в самых разных условиях на предприятиях металлургической и горной отрасли в России и за рубежом.

Особенностью компании является ориентация на узко-специализированную технику, предназначенную для решения уникальных технических и технологических задач.

Общая площадь производственных помещений: 3800 м².



Общая численность работников холдинга «Hencon» – 600 чел
Из них в России - 96 человек.



Сервисная поддержка

Миссия компании ООО «Хенкон Сибирь» заключается в создании системы, объединяющей поставку оборудования с послепродажной сервисной поддержкой для каждого клиента. Система предусматривает постоянную обратную связь в интересах обеих сторон, создание и оптимизацию структуры сервисного обслуживания эксплуатируемого оборудования. Решения могут быть самые разные: от поставок запасных частей и консультационной поддержки до полномасштабных сервисных контрактов, оплата по которым ставится в прямую зависимость от фактического уровня коэффициента технической готовности и коэффициента использования оборудования.

Департамент сервисной поддержки применяет гибкие схемы работы в зависимости от специфических условий клиента. ООО «Хенкон Сибирь» организует сервисные участки и содержит местный технический и руководящий персонал, гарантирующий быструю и результативную реакцию на возникающие у клиента ситуации.

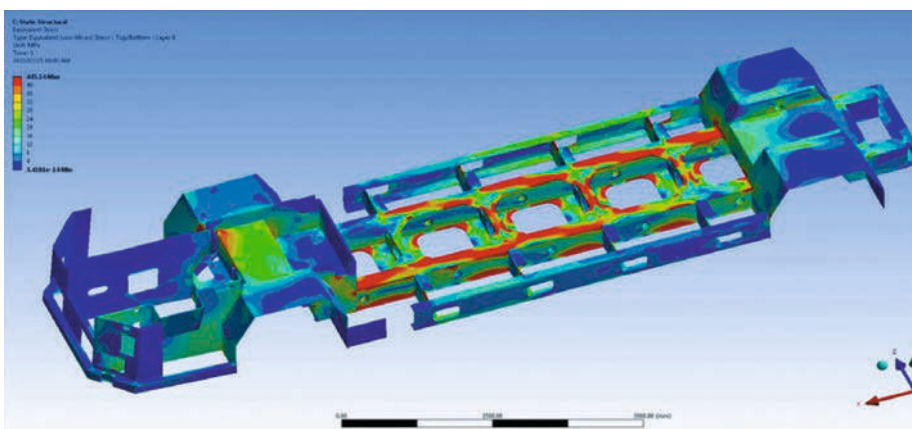
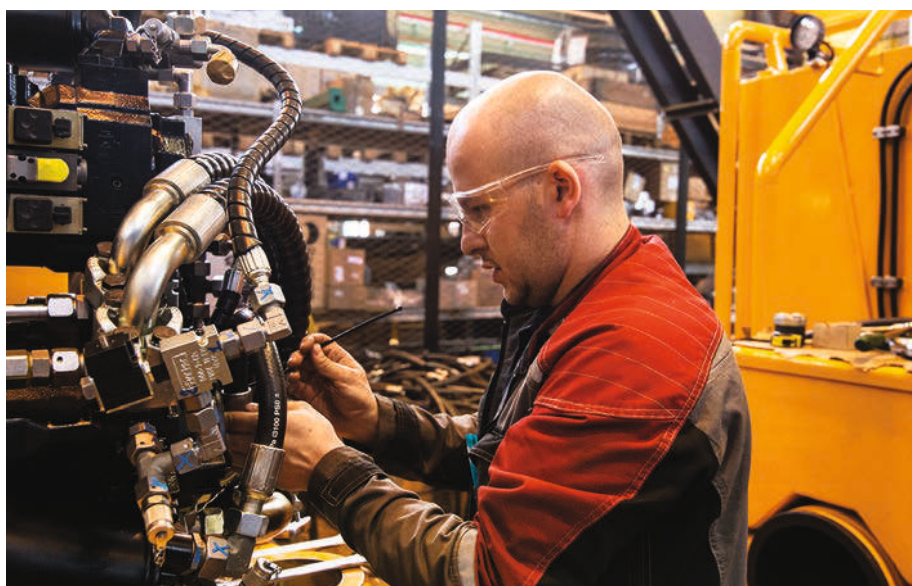
Услуги, оказываемые Департаментом сервисной поддержки:

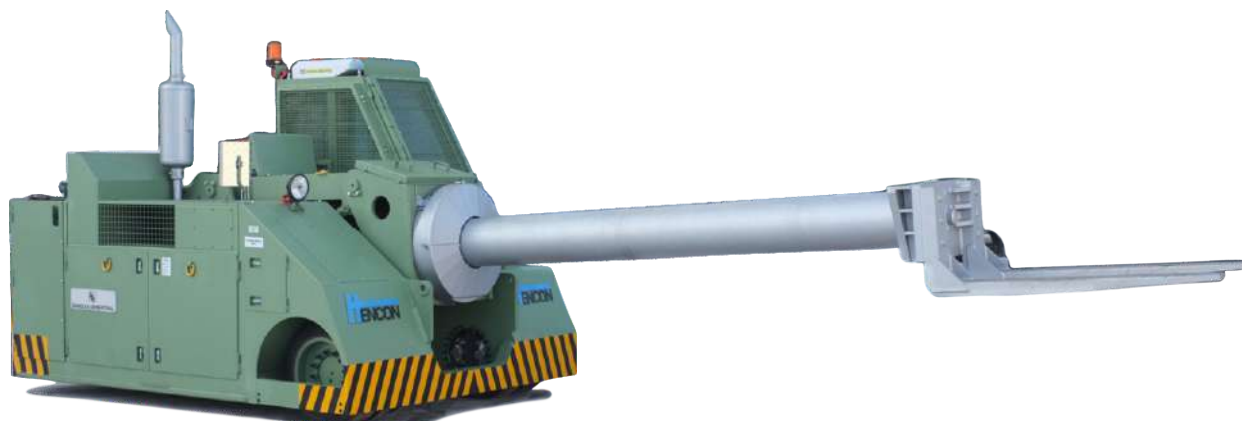
- Организация сервисных участков на предприятиях заказчика
- Продажа запасных частей
- Обучение и инструктирование эксплуатационного персонала
- Техническое обучение

Инжиниринг

Конструкторы «Хенкон Сибирь» имеют доступ к базе данных и к ведущим специалистам голландского офиса компании Hencon, расположенном в г. Ульфт, Нидерланды. Коллективное знание и сорокалетний опыт проектирования техники для металлургических и горных производств по направлениям металлоконструкции, гидрооборудование, электрооборудование и электронные средства управления помогают находить самые оригинальные и эффективные решения.

Опираясь на знания ведущих специалистов, компания успешно развивает ранее созданные конструкторские «платформы» с помощью самых современных программных продуктов автоматизированного проектирования.





Завалочная машина предназначена для загрузки шихты в медеплавильные печи. Конструктивные и технологические особенности машины обеспечивают мобильность, высокую манёвренность и надёжность использования в цехах металлургического производства – в условиях повышенных температур, в загазованной среде с повышенным содержанием пыли в воздухе. Для повышения маневренности на задней оси завалочной машины применен мост приводных управляемых колес.

Машина оборудована вилами для захвата тары (стальных поддонов размером 1600x1070x160 мм весом 350 кг, металлических банок размером 1600x1070x160x160 мм (на поддон наварены стальные листы по периметру высотой 600 мм) весом 576 кг и слитков черновой меди весом от 1500 до 2600 кг), а также механизмом поворота и вращения хобота, к концу которого крепятся вилы. Вилы со слитком черновой меди или с тарой, заполненной медной шихтой, могут поворачиваться хоботом на 360 градусов, механизм подъема поднимает и опускает хобот. Все функции машины выполняют гидроприводы, управляет которыми водитель из кабины.



ДВИГАТЕЛЬ

Двигатель внутреннего сгорания
Deutz TCD 2013 L04 2V

Тип
Дизельный, 4-цилиндровый

Охлаждение
Жидкостное

Рабочий объем
4764 см³

Мощность
120 кВт

Частота вращения
коленчатого вала
800..2300 об/мин

Экологический класс
Tier 3 / Stage 3A

Часовой расход топлива
14 л/час

Система привода
Rexroth, Sauer Danfoss

ЭЛЕКТРИЧЕСКАЯ СИСТЕМА

Напряжение
24 В

Аккумуляторы
12 В, 145 А/час

ЗАПРАВОЧНЫЕ ЕМКОСТИ

Гидробак
550 л

Топливный бак
250 л

Картер двигателя
12,5 л

Система охлаждения
двигателя
30л

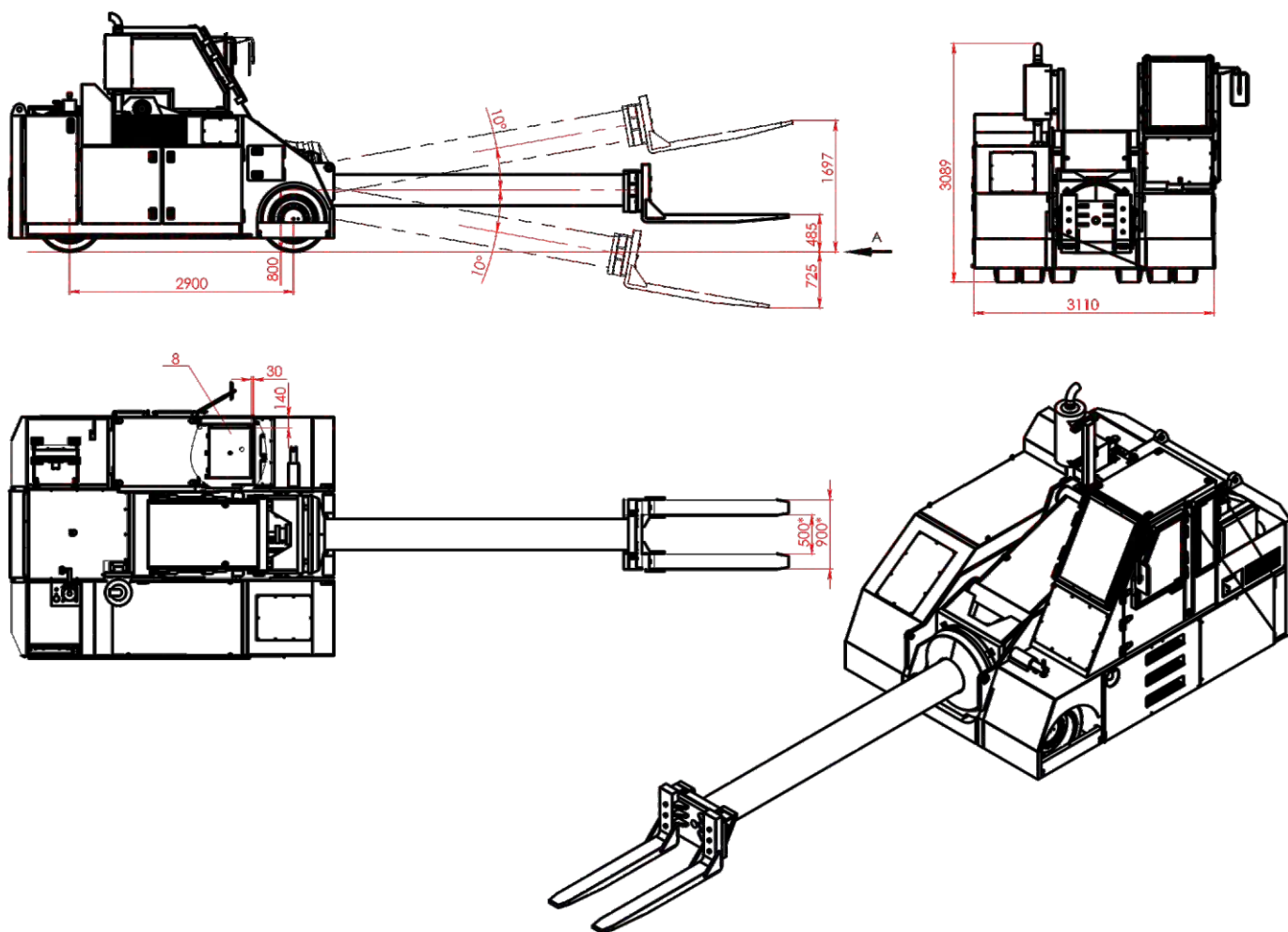
ФУНКЦИОНАЛЬНЫЕ ПАРАМЕТРЫ

Размер вил:	
- длина	2030 мм
- ширина (каждой вилы)	200 мм
- толщина	110 мм
Грузовой момент	27,5 тм
Угол наклона мульды	
- вверх	10°
- вниз	10°
Угол поворота мульды	370°
Скорость поднятия мульды	225 мм/сек
Скорость опускания мульды	225 мм/сек
Время опрокидывания мульды (не более)	6 сек
Время поворота мульды на 180°(не более)	4 сек
Скорость перемещения вперед	0-90 м/мин
Скорость перемещения назад	0-90 м/мин

Кабина оператора

Комфортабельная кабина закрытого типа, с кондиционером, оборудована бронированным стеклом для защиты оператора. Оптимальный обзор из кабины в печь. Многофункциональный дисплей оператора.





ГАБАРИТЫ МАШИНЫ И МАНЕВРЕННОСТЬ

Длина (без «хобота»)	4170 мм	Радиус поворота (отн. заднего края машины)	3840 мм
Ширина	3130 мм	Снаряженная масса	27000 кг
Высота	3071 мм	Вес машины с грузом	34500 кг
Колесная база	2900 мм	Макс. нагрузка переднего колеса	11750 кг
Колея передних/задних колес	1660/870 мм	Макс. нагрузка заднего колеса	15000 кг
Длина с мультдой	10213 мм	Макс. грузоподъемность	5000 кг
Дорожный просвет	180мм	Размер шин	854/320-600

ООО «Хенкон Сибирь» оставляет за собой право вводить изменения, не ухудшающие рабочие характеристики оборудования.

Телефон: +7 391 2350 564
Факс: +7 391 2350 623

info@hencon.ru
www.hencon.ru

DANGO & DIENENTHAL

РОССИЙСКИЕ КЛИЕНТЫ

«Хенкон Сибирь» произвел около 300 единиц техники, которая полностью удовлетворяет потребность российской алюминиевой отрасли, и успешно применяется на крупнейших предприятиях горно-металлургического сектора.

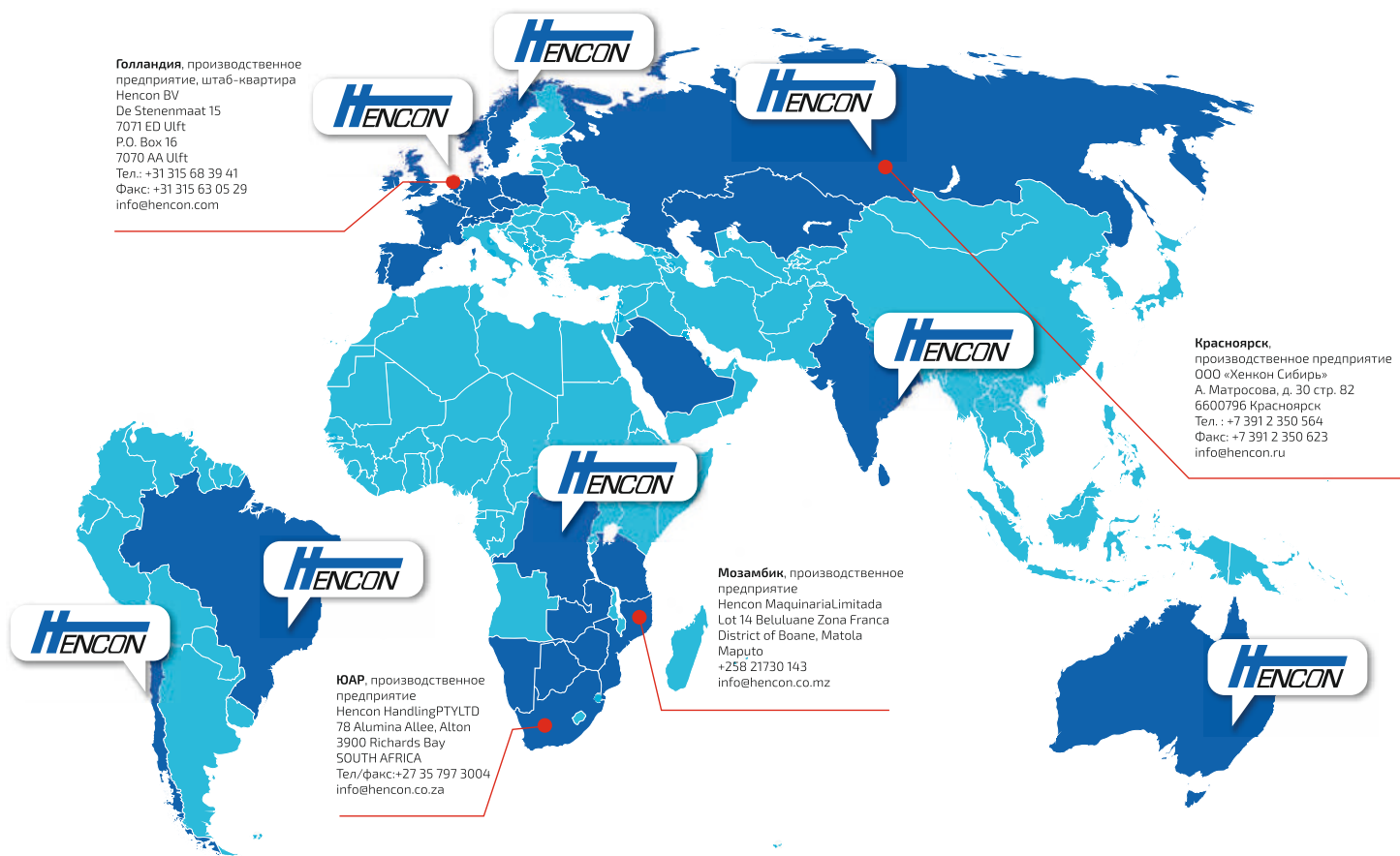


ЭКСПОРТ ПРОДУКЦИИ «ХЕНКОН СИБИРЬ»



ЗАРУБЕЖНЫЕ КЛИЕНТЫ





ГЕОГРАФИЯ ПОСТАВОК:

Россия: Красноярск, Братск, Богучаны, Саяногорск, Северо-Енисейск, Новокузнецк, Иркутск (Шелехов), Кандалакша, Волгоград, Каменск-Уральский, Тихвин, Тайшет, Старый Оскол, Кировск.

Казахстан, Индия, Саудовская-Аравия

Европа: Норвегия, Швеция, Дания, Германия, Франция, Австрия, Польша, Испания, Италия, Турция, Соединенное Королевство

Австралия

Южная Америка: Чили, Бразилия

**ГОЛОВНОЙ ОФИС - НИДЕРЛАНДЫ
СБОРОЧНОЕ ПРЕДПРИЯТИЕ I**
Hencon BV
De Stenenmaat 15
7071 ED Ulft
P.O. Box 16
7070 AA Ulft
Тел.: +31 315 68 39 41
Факс: +31 315 63 05 29
info@hencon.com

**РОССИЯ
СБОРОЧНОЕ ПРЕДПРИЯТИЕ II**
ООО «Хенкон Сибирь»
А. Матросова, д. 30 стр. 82
6600796 Красноярск
Тел. : +7 391 2 350 564
Факс: +7 391 2 350 623
info@hencon.ru

**ЮАР
Hencon Vacuum Technologies PTY Ltd**
Unit 3, 80 Schooner Street
Laser Park, Honeydew 2040,
Johannesburg
P.O. Box 3932
Honeydew 2040
+27 11 794 9955
+27 86 600 6955
sales@hencon-vactech.com

**ЮАР
СБОРОЧНОЕ ПРЕДПРИЯТИЕ**
Hencon Handling PTY LTD
78 Alumina Allee, Alton
3900 Richards Bay
SOUTH AFRICA
Тел./факс: +27 35 797 3004
info@hencon.co.za

МОЗАМБИК
Hencon Maquinaria Limitada
Lot 14 Beluluane Zona Franca
District of Boane, Matola Maputo
+258 21730 143
info@hencon.co.mz

ИНДИЯ
Hencon Services India Pvt Ltd
207, Maker Chambers V
Nariman Point, Mumbai - 400021
contact@henconindia.com
www.henconindia.com

Телефон: +7 391 2350 564
Факс: +7 391 2350 623

info@hencon.ru
www.hencon.ru